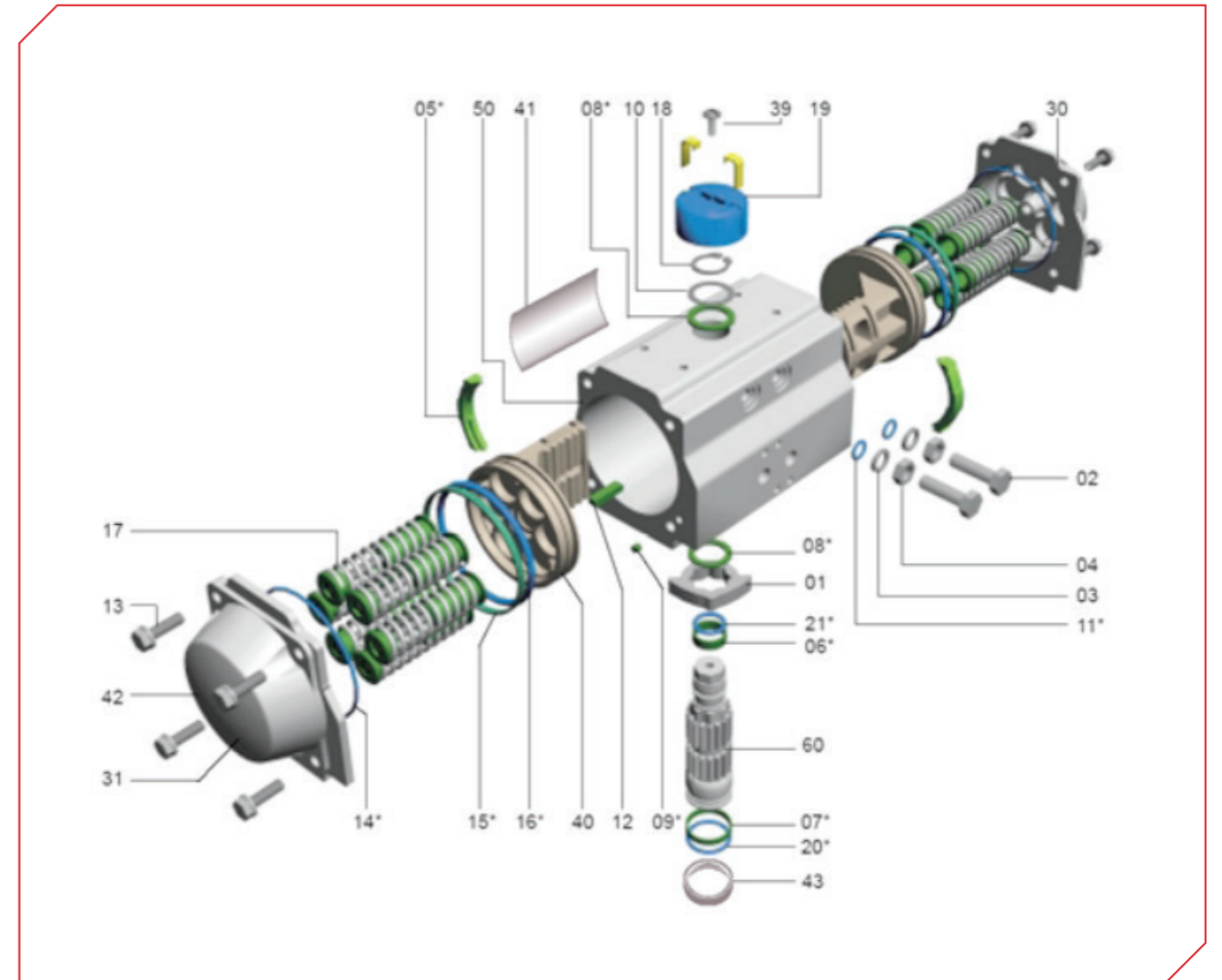
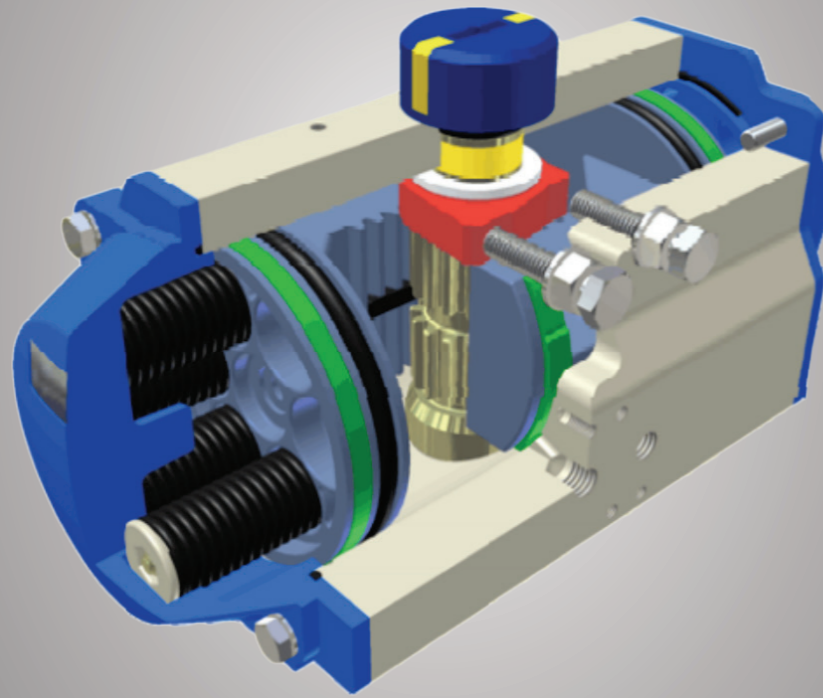


## PNÖMATİK AKTÜATÖRLER

**STAR**  
VALVE

## STAR-P SERİSİ

PNÖMATİK  
AKTÜATÖRLER



### TASARIM ÜSTÜNLÜKLERİ

- **Gövde:** Korozyona karşı maksimum koruma sağlayan sert anodize kaplı alüminyum ekstrüzyon gövde.
- **Mil:** ISO5211, DIN3337 ve NAMUR standartlarına uygun, yüksek hassasiyette işlenmiş nikel kaplı çelik mil.
- **Pistonlar:** İkiz kremayer dişli, sert anodize kaplı alüminyum enjeksiyon pistonlar uzun çalışma ömrü sağlar. Ayrıca pistonların pozisyonları değiştirilerek, aktüatörün ters yönde çalışması sağlanabilir.
- **Kapaklar:** Toz polyester kaplı alüminyum enjeksiyon kapaklar.
- **Limit Stop Civataları:** Birbirinden bağımsız limit stop civataları hem açma hem de kapama yönünde  $\pm 5^\circ$  hassas ayar imkanı sağlar.
- **Yüksek Performanslı Yayar:** Kimyasal korozyona karşı dayanıklı, ön yüklemeli uzun ömürlü yaylar.
- **Yataklar:** Gerekliğinde kolayca değişimi yapılabilen, uzun ömürlü ve düşük sürtünmeli malzemelerden üretilmiş yataklar .
- **O-ringler:** Standart sıcaklıklarda kullanılan NBR o-ringlere ilave olarak, daha yüksek çalışma sıcaklıklarında viton o-ring alternatifi.
- **Konum Göstergesi:** Aktüatör konumunun görülmesini sağlayan Üç boyutlu sürekli konum göstergesi.

MALZEME  
LİSTESİ

ÇALIŞMA  
PRENSİBİ

No	Parça Adı	Adet	Standart Malzeme	Koruma	Opsiyonel Malzeme
1	Konum Sınırlandırıcı (CAM)	1	Alaşımlı Çelik		
2	Limit Ayar Civatası	2	Paslanmaz Çelik		
3	Pul (Ayar Civatası)	2	Paslanmaz Çelik		
4	Somun (Ayar Civatası)	2	Paslanmaz Çelik		
5	Kızak (Piston)	2	Mühendislik Plastiği		
6	Burç (Üst Mil)	1	NBR		
7	O-ring (Alt Mil)	1	Mühendislik Plastiği		
8	Dış Pul	1	Mühendislik Plastiği		
9	Tapa	2	NBR		
10	Metal Pul	1	Paslanmaz Çelik		
11	O-ring (Ayar Civatası)	2	NBR		
12	Yatay (Piston)	1	Mühendislik Plastiği		
13	Kapak Civatası	8	Paslanmaz Çelik		
14	O-ring (Kapak)	2	NBR		VITON
15	Yataklama Pulu (Piston)	2	Mühendislik Plastiği		
16	O-ring (Piston)	2	NBR		VITON
17	Yaylar	0-12	Yay Çeliği		
18	Segman	1	Paslanmaz Çelik		
19	Gösterge	1	Plastik		
20	O-ring (Alt Mil)	1	NBR		VITON
21	O-ring (Üst Mil)	1	NBR		VITON
30	Kapaklar	2	Alüminyum Enjeksiyon	Toz Polyester Kaplı	
39	Gösterge Civatası	1	Alaşımlı Çelik		
40	Pistonlar	2	Alüminyum Enjeksiyon	Sert Anodize Kaplama	
41	Kızak (Piston)	2	Mühendislik Plastiği		
50	Gövde	1	Alüminyum Ekstrüzyon	Sert Anodize Kaplama	
60	Mil	1	Alaşımlı Çelik	Nikel Kaplı	

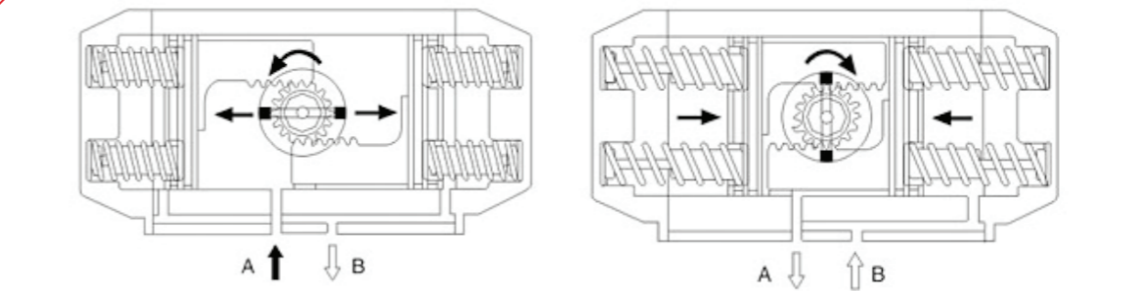
Çift Etkili Pnömatik Aktüatörlerde



A kanalına beslenen hava; pistonları saat yönünün tersi istikamette iterek milin 90° hareketini sağlar. Pistonların arkasındaki hava B portundan dışarı atılır. (Vana kapalı konumda ise vanayı açar)

B kanalına beslenen hava; pistonları saat yönünde iterek milin 90° hareketini sağlar. Pistonların içindeki hava A portundan dışarı atılır. (Vana açık konumda ise vanayı kapatır)

Tek Etkili Yay Geri Dönüşlü Pnömatik Aktüatörlerde



A kanalına beslenen hava; pistonları saat yönünün tersi istikamette iterek milin 90° hareketini sağlar ve yayları sıkıştırır. (Vana kapalı konumda ise vanayı açar)

A kanalındaki hava basıncı düşerse veya kesilirse (ya da enerji kesilirse) yaylarda yüklenmiş enerji pistonları saat yönünde hareket ettirerek milin 90° hareketini sağlar. (Vana açık konumda ise vanayı kapatır)

NOT: Standart açma kapama yönüyle ilgili olarak; saat yönü kapama, saat yönünün tersi istikamet ise açma yönüdür. Fakat montaj sırasında pistonlar yer değiştirilerek açma/kapama yön değiştirilebilir.

ÇİFT ETKİLİ  
PNÖMATİK  
AKTÜATÖR  
ÇIKIŞ TORK  
TABLOSU

Model	Hava Besleme Basıncı (Bar)						
	2,5 Bar	3 Bar	4 Bar	5 Bar	6 Bar	7 Bar	8 Bar
STAR-P 050 DA	8,3	10	13,3	16,6	19,9	23,3	26,6
STAR-P 065 DA	14,7	17,6	23,5	29,3	35,2	41	46,9
STAR-P 075 DA	29,1	34,9	46,5	58,2	69,8	81,4	93,1
STAR-P 085 DA	45,8	54,9	73,2	91,5	110	128	146
STAR-P 095 DA	66,5	79,8	106	133	160	186	213
STAR-P 110 DA	107	129	172	215	258	301	344
STAR-P 125 DA	138	166	222	277	332	388	443
STAR-P 140 DA	217	261	348	435	522	609	696
STAR-P 160 DA	284	340	454	567	681	794	908
STAR-P 190 DA	450	541	722	902	1083	1263	1444
STAR-P 210 DA	565	680	907	1134	1360	1587	1814
STAR-P 250 DA	1004	1205	1607	2009	2410	2812	3214
STAR-P 270 DA	1297	1556	2075	2594	3112	3631	4150
STAR-P 300 DA	2015	2416	3221	4027	4832	5637	6442





KÜRE ENDÜSTRİYEL VANA  
VE PLASTİK SANAYİ LTD. ŞTİ.

[www.starvalve.com.tr](http://www.starvalve.com.tr)

T. 262 641 92 92

F. 262 641 92 90

OSMAN YILMAZ MH.  
MEHMET AKİF ERSOY CD.  
NO. 37 41400  
GEBZE/KOCAELİ

YETKİLİ BAYİ